

Sibì

Design by IBEBI Lab





❶ Piano 68x50 cm (Sibi B M A).
Piano 60x30 cm (Sibi D).

❷ Colonna in tubo d'acciaio
ovale 60x30 mm. Verniciatura
epossipoliestere a polveri.

❸ Base rettangolare in acciaio
490x330x6 mm. Verniciatura
epossipoliestere a polveri.

❶ Top 68x50 cm (Sibi B M A).
Top 60x30 cm (Sibi D).

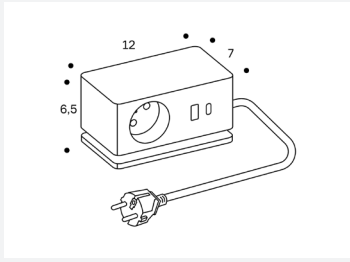
❷ Column in oval steel tube
60x30 mm. Epoxy powder painting.

❸ Rectangular steel base
490x330x6 mm.
Epoxy powder painting.

❶ Plateau 68x50 cm (Sibi B M A).
Plateau 60x30 cm (Sibi D).

❷ Colonne en tube d'acier ovale
60x30 mm. Vernis en poudre
époxy-polyester.

❸ Base rectangulaire
en acier 490x330x6 mm.
Vernis en poudre époxy-polyester.



BOX10_A

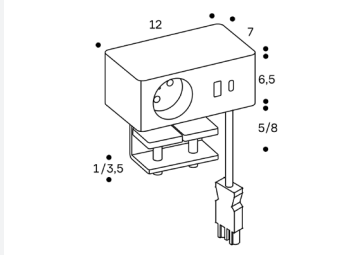
Modulo singolo in tecnopolimero Nero o Bianco: 1x presa Schuko + 1x double USB charger (Type A+C). Versione con base in metallo, cavo di alimentazione 2 m con spina maschio schuko.

BOX10_A

Single module in Black or White technopolymer: 1x Schuko socket + 1x double USB charger (Type A+C). Metal base version, 2 m power cable with male Schuko plug.

BOX10_A

Module unique en technopolymère Noir ou Blanc: 1x Schuko prise + 1x double USB charger (Type A+C). Version avec base en métal, câble d'alimentation de 2 m avec prise Schuko mâle.



BOX10_B

Modulo singolo in tecnopolimero Nero o Bianco: 1x presa Schuko + 1x double USB charger (Type A+C). Versione con morsettiera, cavo di alimentazione con connettore GST18.

BOX10_B

Single module in Black or White technopolymer: 1x Schuko socket + 1x double USB charger (Type A+C). Version with terminal block, power cable with GST18 connector.

BOX10_B

Module unique en technopolymère Noir ou Blanc: 1x Schuko prise + 1x double USB charger (Type A+C). Version avec bornier, câble d'alimentation avec connecteur GST18.

Finiture

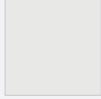
Finishes / Finitions

**FINITURE
PIANO****TABLE TOP
FINISHES****FINITIONS
PLATEAU**

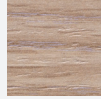
Truciolare rivestito Melaminico sp. 18 mm / MFC thk. 18 mm /
Agglomeré revêtu en Mèlaminé ép. 18 mm



U12
Bianco
White
Blanc



0FP
Grigio
Grey
Gris



0ON
Rovere chiaro
Light Oak
Chêne Clair

Truciolare rivestito Melaminico 3D sp. 18 mm / MFC 3D thk. 18 mm /
Agglomeré revêtu en Mèlaminé 3D ép. 18 mm



ST37
Rovere Nat
Oak Nat
Chêne Nat



S075
Quercia Grigia
Grey Oak
Chêne Gris



S074
Quercia Bianca
White Oak
Chêne Blanc



S073
Quercia Miele
Honey Oak
Chêne Miel

MDF laccato Perfect Sense sp. 18 mm / Lacquered MDF Perfect Sense thk. 18 mm /
MDF laqué Perfect Sense ép. 18 mm



U999
Nero
Black
Noir



W1100
Bianco
White
Blanc



U727
Stone Grey



U961
Graphite Grey

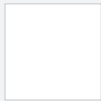


U604
Reed Green

HPL sp. 10 mm / HPL thk. 10 mm / HPL ép. 10 mm



0509
Bianco
White
Blanc



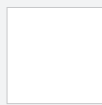
001
Bianco
White
Blanc

FINITURE STRUTTURA

Verniciato / Painted / Verni



RAL 9005
Nero
Black
Noir



RAL 9003
Bianco
White
Blanc

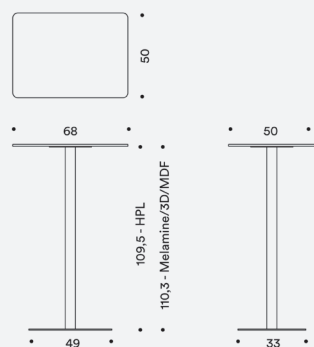
FRAME FINISHES

FINITIONS STRUCTURE

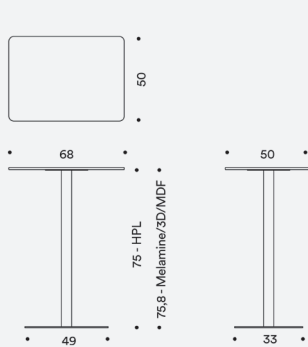
Disegni Tecnici

Technical Drawings / Dessins Technique

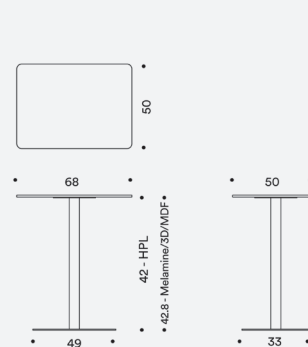
SIBÌ A



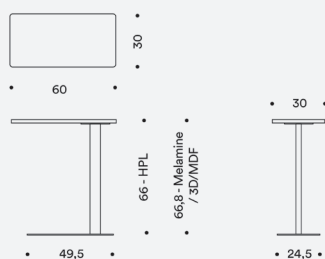
SIBÌ M



SIBÌ B



SIBÌ D



Note

Notes / Note

Pulizia

Per le parti metalliche consigliamo esclusivamente un panno morbido e alcool asciugando bene dopo la pulizia. Per le superfici in plastica, usare panno umido ed acqua con detersivo liquido neutro, non usare solventi, trielina, acetone o ammoniaca.

Cleaning

For the metal parts we recommend only a soft cloth and alcohol, drying well after cleaning. For plastic surfaces, use a damp cloth and water with neutral liquid detergent, do not use solvents, trichlorethylene, acetone or ammonia.

Nettoyage

Pour les parties métalliques, nous recommandons uniquement un chiffon doux et de l'alcool, bien sécher après le nettoyage. Pour les surfaces en plastique, utilisez un chiffon humide et de l'eau avec un détergent liquide neutre, n'utilisez pas de solvants, de trichloréthylène, d'acétone ou d'ammoniac.

Garanzia

I nostri prodotti sono garantiti 5 anni (testo integrale della garanzia su richiesta). Un uso improprio del prodotto preclude la garanzia dello stesso.

Warranty

Our products are guaranteed for 5 years (full text of the guarantee on request). Improper use of the product precludes its warranty.

Garantie

Nos produits sont garantis 5 ans (texte complet de la garantie sur demande). Une mauvaise utilisation du produit exclut sa garantie.

Uso improprio

Non sono consentiti: Modifiche strutturali e/o manomissioni al prodotto.

Improper use

The following are not allowed: Structural changes and / or product tampering.

Utilisation incorrecte

Les éléments suivants ne sont pas autorisés : Modifications structurelles et/ou altération du produit.