

Kross



hastel[®]
Comfort and design

Dinamica e trasversale: Kross. Una seduta in polipropilene con diverse possibilità di personalizzazione, proposta in versione fissa, girevole, sgabello e trave. In cinque varianti colore, con diverse tipologie di rivestimento di schienale e sedile, con scocca e telaio disponibili anche in tecnopolimero riciclato conforme ai Criteri Ambientali Minimi. Vivace e contemporanea, Kross si integra nel mondo del lavoro come in quello della convivialità con armonia e naturalezza. Sempre Kross, sempre perfetta.

EN — Dynamic and transversal: Kross. A polypropylene seat with various customization options, available in fixed, swivel, stool and beam versions. In five color variants, with different types of backrest and seat upholstery, with shell and frame also available in CAM (Minimum Environmental Criteria)-compliant recycled technopolymer. Lively and contemporary, Kross integrates into the world of work as well as that of conviviality with ease and harmony. Always Kross, always perfect.

FR — Dynamique et transversal: Kross. Une chaise en polypropylène avec de nombreuses possibilités de personnalisation, proposé en version fixe, pivotante, tabouret et poutre. En cinq variantes de couleurs, avec différents types de revêtements de dossier et d'assise, la coque et la structure étant également disponibles en technopolymère recyclé conforme aux CAM (critères environnementaux minimaux). Vivant et contemporain, Kross s'intègre dans le monde du travail et de la convivialité avec harmonie et naturel. Toujours Kross, toujours parfait.

DE — Dynamisch und transversal: Kross. Ein Stuhl aus Polypropylen mit verschiedenen Anpassungsmöglichkeiten, erhältlich in den Ausführungen fest, drehbar, Hocker und auf Traverse, in fünf verschiedenen Farben mit verschiedenen Stoffbezügen für Sitz und Rückenlehne, mit Schale und Gestell auch aus recyceltem Technopolymer, das den Mindestumweltkriterien entspricht. Lebhaft und zeitgemäß fügt sich Kross mit Harmonie und Natürlichkeit in die Arbeitswelt sowie in die der Geselligkeit ein. Immer Kross, immer perfekt.

Kross













Kross Plus



Ancora più Kross: Kross Plus. È la variante con imbottitura integrale che ricopre tutta la scocca, disponibile in versione monocolore e bicolore, con telai fissi o girevoli. Una proposta che favorisce la percezione della seduta, e arricchisce e valorizza i contesti in cui è inserita. Kross Plus: ancora più comfort, ancora più stile.

EN — Even more Kross: Kross Plus. It is the variant with complete padding that covers the entire shell, available in one-color and two-color versions, with fixed or swivel frames. A proposal that promotes the perception of the seat, and enriches and enhances the contexts in which it is placed. Kross Plus: even more comfort, even more style.

FR — Encore plus de Kross: Kross Plus. Il s'agit de la variante avec rembourrage complet de la coque, disponible dans les versions unicolore et bicolore, avec des piétements fixes ou pivotants. Une proposition qui favorise la perception de la chaise, enrichit et met en valeur les contextes dans lesquels elle est insérée. Kross Plus: encore plus de confort, encore plus de style.

DE — Noch mehr Kross: Kross Plus. Es handelt sich um die Variante mit Schale durchgehend gepolstert, erhältlich in ein- und zweifarbiger Ausführung, mit festen oder drehbaren Gestellen. Ein Vorschlag, der die Wahrnehmung des Sitzes fördert und die Kontexte, in die er eingefügt wird, bereichert und aufwertet. Kross Plus: noch mehr Komfort, noch mehr Stil.







Kross Stool



Leggero e versatile, Kross Stool è la versione sgabello di Kross. Proposto in una molteplicità di varianti telaio e differenti tipologie di seduta, con scocca in polipropilene disponibile anche in versione imbottita e nella versione Plus totalmente rivestita. Kross Stool interpreta esigenze di contesti diversi: è perfetto nelle aree conviviali come bar e banconi e nelle aree lavoro come postazione pratica e dinamica. Kross Stool: moderno e di carattere.

EN — Light and versatile, Kross Stool is the stool version of Kross. Available in a variety of frame variants and different seat types, with a polypropylene shell also available in the padded version and in the fully upholstered Plus version. Kross Stool interprets the needs of different contexts: it is perfect in convivial areas such as bars and counters and in work areas as a practical and dynamic workstation. Kross Stool: modern with character.

FR — Léger et polyvalent, Kross Stool est la version tabouret de Kross. Proposé dans une multitude de variantes de piétements et de types d'assise, avec une coque en polypropylène, il est également disponible dans la version tapissée et dans la version Plus entièrement tapissée. Le tabouret Kross stool interprète les besoins des différents contextes: il est parfait dans les espaces conviviaux tels que les bars et pour tables mange-debout et dans les espaces de travail en tant que pratique et dynamique. Kross Stool: moderne et de caractère.

DE — Leicht und vielseitig ist Kross Stool die Hockerversion von Kross. Erhältlich in verschiedenen Gestellvarianten sowie Sitzversionen mit Schale aus Polypropylen auch in der gepolsterten Ausführung und in der Plus Version durchgehend gepolstert. Kross Stool interpretiert die Bedürfnisse verschiedener Kontexte: perfekt für die gesellige Bereiche wie Bars und Theken sowie in Arbeitsbereichen als praktischer und dynamischer Arbeitsplatz. Kross Stool: modern und mit Charakter.



Con Kross Bench, la versione trave di Kross, il design evolve verso nuove possibilità e configurazioni. Due, tre, quattro posti collegabili tra loro: bella e funzionale, ideale negli ambienti destinati all'attesa. Disponibile nella stessa palette colori del modello Kross e con sedute completamente imbottite nella versione Plus. Nuovi spazi e quotidianità, stessa forte riconoscibilità.

EN — With Kross Bench, the beam version of Kross, the design evolves towards new possibilities and configurations. Two, three, four seats that can be connected to each other. Beautiful and functional, ideal in waiting areas. Available in the same color palette as the Kross model and with fully padded seats in the Plus version. New spaces and everyday life, same strong recognition.

FR — Avec Kross Bench, la version poutre de Kross, le design évolue vers de nouvelles possibilités et configurations. Deux, trois ou quatre places connectables: beaux et fonctionnels, idéaux pour les salles d'attente. Disponible dans la même palette de couleurs que le modèle Kross et avec des coques entièrement rembourrées dans la version Plus. Nouveaux espaces et vie quotidienne, même reconnaissance forte.

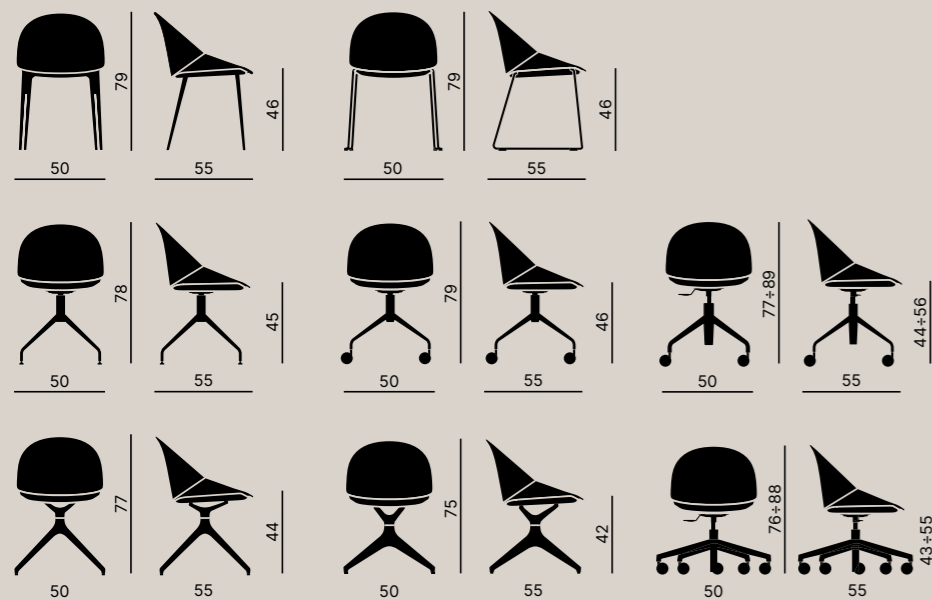
DE — Mit Kross Bench, die Ausführung auf Traverse von Kross, entwickelt das Design sich hin zu neuen Möglichkeiten und Konfigurationen. Zwei, drei oder vier Sitze miteinander verbindbar: schön und funktionell, ideal für den Wartebereich. Erhältlich in der gleichen Farbe wie das Kross Modell und mit Schale durchgehend gepolstert in der Plus Version. Neue Räume und Alltag, gleich starke Wiedererkennbarkeit.

Kross Bench



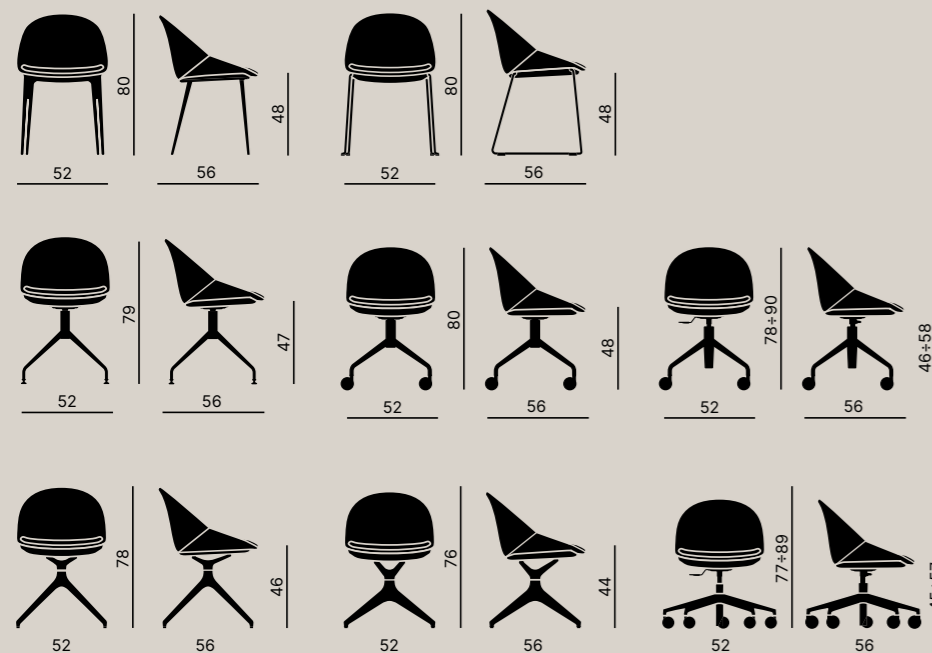


Kross

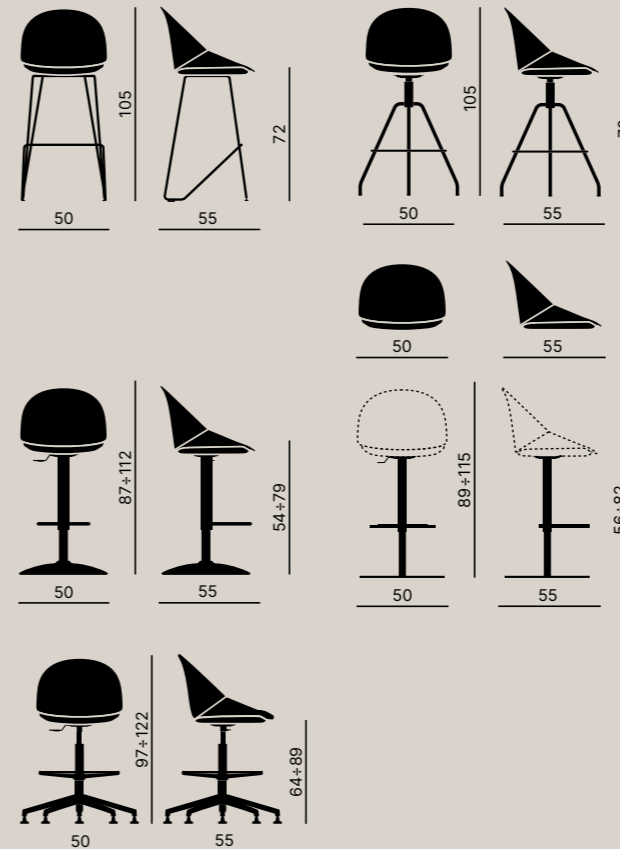


IT — Per tutte le versioni con sedile imbottito l'altezza seduta è di +2 cm
 EN — All versions with padded seat have a seat height +2 cm
 FR — Pour toutes les versions avec assise rembourrée, la hauteur d'assise est de +2 cm.
 DE — Für alle Ausführungen mit Sitz gepolstert ist die Sitzhöhe +2 cm

Kross Plus

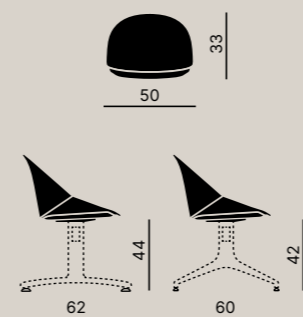


Kross Stool – Kross Plus Stool



IT — Per tutte le versioni con sedile imbottito l'altezza seduta è di +2 cm. Per le versioni Plus la larghezza della scocca è di +2 cm
 EN — All versions with padded seat have a seat height +2 cm. The Plus version shell is +2 cm wider
 FR — Pour toutes les versions avec assise rembourrées, la hauteur d'assise est de +2 cm. Pour les versions Plus, la largeur de la coque est de +2 cm
 DE — Für alle Ausführungen mit Sitz gepolstert ist die Sitzhöhe +2 cm. Für die Ausführungen Plus ist die Breite der Schale +2 cm

Kross Bench - Kross Plus Bench



IT — Per tutte le versioni con sedile imbottito l'altezza seduta è di +2 cm. Per le versioni Plus la larghezza della scocca è di +2 cm
 EN — All versions with padded seat have a seat height +2 cm. The Plus version shell is +2 cm wider
 FR — Pour toutes les versions avec assise rembourrées, la hauteur d'assise est de +2 cm. Pour les versions Plus, la largeur de la coque est de +2 cm
 DE — Für alle Ausführungen mit Sitz gepolstert ist die Sitzhöhe +2 cm. Für die Ausführungen Plus ist die Breite der Schale +2 cm

Class 1IM
 on request
 (in progress)

CATAS
 European Standard
 EN16139

CAM
 On request

Concept, art direction, graphics and copy
dogtrot

Photo

Set design and styling
dogtrot

Photography
Aurelio Toscano | Studio Love

3d images

Set design and styling
dogtrot

Rendering
Neiko s.r.l.

Print
Europrint

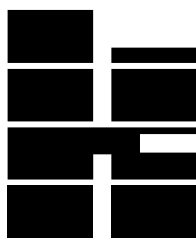
Maggio 2024



Kastel s.r.l.

via Friuli 35/37
31020 San Vendemiano (TV) Italy
T +39 0438 401380
F +39 0438 401680
kastel@kastel.it

www.kastel.com



Kastel[®]
Comfort and design