

# Galileo

Design by Alberto Basaglia e Natalia Rota Nodari



The mark of responsible forestry



① Piano 60x49 cm sp. 10 mm  
Compact HPL FSC® (FSC-163872).

② Pannello frontale  
in ABS di colore nero.

③ Struttura in tondino  
d'acciaio Ø 11 mm. Verniciatura  
epossipoliestere a polveri o  
trattamento galvanico di cromatura.

④ Piedino in capoliestere  
di polietilene tereftalato  
trasparente (PETG).

① Compact HPL FSC® (FSC-163872)  
top 60x49 cm thk.10 mm.

② Black ABS modesty panel.

③ Wire frame of solid steel Ø 11 mm.  
Epoxy powder painting or galvanic  
treatment of chrome painting.

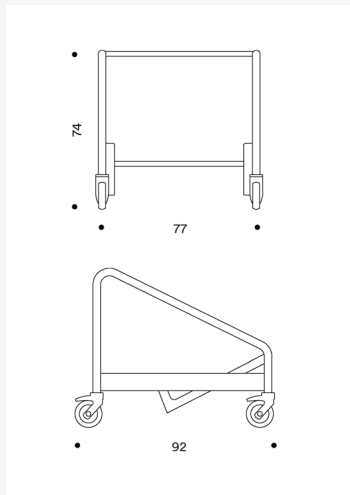
④ Saddle feet in transparent  
polyethylene terephthalate (PETG).

① Plateau 60x49 cm ép. 10  
millimètres HPL FSC® (FSC-163872)  
compact.

② Voile de fond en ABS noir.

③ Structure en fil d'acier Ø 11 mm.  
Vernis en poudre époxy-polyester  
ou traitement galvanique de  
chromage.

④ Embout en capoliester  
téréphthalate transparent  
en polyéthylène (PETG).



### GALILEO CARR

Carrello porta tavoli in tubo d'acciaio nero (max 20 tavoli).

### GALILEO CARR

Black steel tube frame trolley-tables (max 20 tables).

### GALILEO CARR

Chariot porte tables en tube d'acier noir (max 20 tables).



### MULTI 01

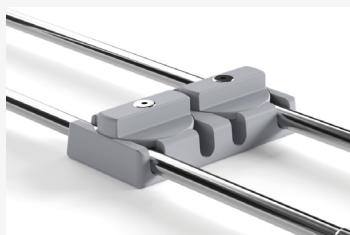
Gancio corto in polipropilene grigio per unione tavoli.

### MULTI 01

Short linking device in polypropylene grey to join tables.

### MULTI 01

Accrochage court en polypropylène gris pour union tables.



### MULTI 02

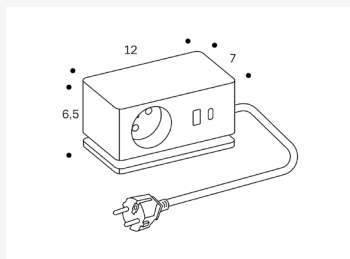
Gancio lungo in polipropilene grigio per unione tavoli.

### MULTI 02

Long linking device in polypropylene grey to join tables.

### MULTI 02

Accrochage long en polypropylène gris pour union tables.



### BOX10\_A

Modulo singolo in tecnopolimero Nero o Bianco: 1x presa Schuko + 1x double USB charger (Type A+C). Versione con base in metallo, cavo di alimentazione 2 m con spina maschio schuko. Base rimovibile per fissaggio sotto piano.

### BOX10\_A

Single module in Black or White technopolymer: 1x Schuko socket + 1x double USB charger (Type A+C). Metal base version, 2 m power cable with male Schuko plug. Removable base for undertop fixing.

### BOX10\_A

Module unique en technopolymère Noir ou Blanc: 1x Schuko prise + 1x double USB charger (Type A+C). Version avec base en métal, câble d'alimentation de 2 m avec prise Schuko mâle. Base amovible pour fixation sous le plateau.

Prese elettriche  
Sockets  
Prises electriques



Schuko



Schuko  
France

# Finiture

Finishes / Finitions

**FINITURE  
PIANO****TABLE TOP  
FINISHES****FINITIONS  
PLATEAU**

HPL sp. 10 mm (FSC®) / HPL thk. 10 mm (FSC®) / HPL ép. 10 mm (FSC®)



**001 KER**  
Nero  
Black  
Noir



**0509 KER**  
Bianco  
White  
Blanc

**FINITURE  
STRUTTURA****FRAME  
FINISHES****FINITIONS  
STRUCTURE**

Verniciato / Painted / Verni



**RAL 9005**  
Nero  
Black  
Noir



**RAL 9003**  
Bianco  
White  
Blanc



**RAL 9006**  
Grigio  
Grey  
Gris

Cromato / Chromed / Chromé

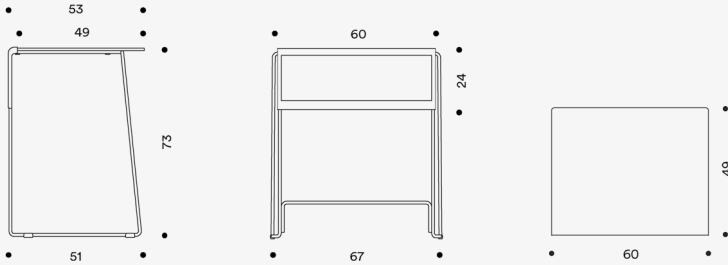
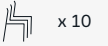


**Modesty panel nero.**

**Black Modesty panel.**

**Voile de fond noir.**

GALILEO



## Note

Notes / Note

### Pulizia

Per le parti metalliche consigliamo esclusivamente un panno morbido e alcool asciugando bene dopo la pulizia. Per le superfici in plastica, usare panno umido ed acqua con detersivo liquido neutro, non usare solventi, trielina, acetone o ammoniaca.

### Cleaning

For the metal parts we recommend only a soft cloth and alcohol, drying well after cleaning. For plastic surfaces, use a damp cloth and water with neutral liquid detergent, do not use solvents, trichlorethylene, acetone or ammonia.

### Nettoyage

Pour les parties métalliques, nous recommandons uniquement un chiffon doux et de l'alcool, bien sécher après le nettoyage. Pour les surfaces en plastique, utilisez un chiffon humide et de l'eau avec un détergent liquide neutre, n'utilisez pas de solvants, de trichloréthylène, d'acétone ou d'ammoniac.

### Garanzia

I nostri prodotti sono garantiti 1, 5 e 10 anni (testo integrale della garanzia su richiesta). Un uso improprio del prodotto preclude la garanzia dello stesso.

### Warranty

We provide a 1, 5 and 10 years warranty for our products (full text of the guarantee on request). Improper use of the product precludes its warranty.

### Garantie

Nos produits sont garantis 1, 5 et 10 ans (texte complet de la garantie sur demande). Une mauvaise utilisation du produit exclut sa garantie.

### Uso improprio

Non sono consentiti: Modifiche strutturali e/o manomissioni al prodotto.

### Improper use

The following are not allowed: Structural changes and / or product tampering.

### Utilisation incorrecte

Les éléments suivants ne sont pas autorisés : Modifications structurelles et/ou altération du produit.